



Alfa Laval T10

Gasketed plate-and-frame heat exchanger for a wide range of applications

Introduction

Alfa Laval Industrial line is a wide product range that is used in virtually all types of industry.

Designed for high throughput, this model delivers excellent thermal performance. A large selection of plate and gasket types is available.

Applications

- ¥B iotech and Pharmaceutical
- ¥ Chemicals
- ¥ Energy and Utilities
- ¥ Food and Beverages
- ¥ Home and Personal care
- ¥H VAC and Refrigeration
- ¥ Machinery and Manufacturing
- ¥ Marine and Transportation
- ¥M ining, Minerals and Pigments
- ¥ Pulp and Paper
- ¥ Semiconductor and Electronics
- ¥S teel
- ¥W ater and Waste treatment

Benefits

- ¥H igh energy efficiency
- ¥D low operating cost
- ¥F lexible configuration
- ¥D heat transfer area can be modified
- ¥ Easy to install
- ¥D compact design
- ¥H igh serviceability
- ¥D easy to open for inspection and cleaning and easy to clean by CIP
- ¥ Access to Alfa Laval's global service network

Features

Every detail is carefully designed to ensure optimal performance, maximum uptime and easy maintenance. Selection of available features:



- ¥ CurveFlow™ distribution area
- ¥ PowerArc™
- ¥ ClipGrip™ gasket
- ¥O fffset gasket groove
- ¥ OmegaPort™
- ¥ Leak chamber
- ¥ SteerLock™



- ¥ FlexFlow™
- ¥ Compact frame
- ¥F ixed bolt head
- ¥ Key hole bolt opening
- ¥L ifting lug
- ¥L ining
- ¥ Lock washer
- ¥T ightening bolt cover

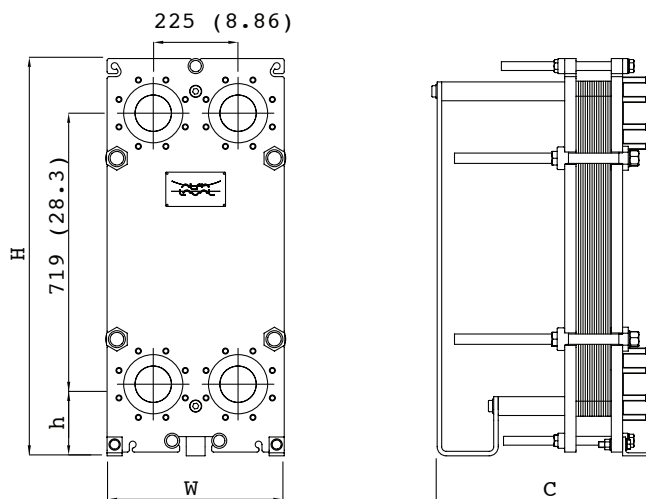
Alfa Laval 360° Service Portfolio

Our extensive service offering ensure top performance from your Alfa Laval equipment throughout its life cycle. The Alfa Laval 360 Service Portfolio include installation services, cleaning and repair as well as spare parts, technical documentation and trouble shooting. We also offer replacement, retrofit, monitoring and much more.

For information about our complete service offering and how to contact us - please visit www.alfalaval.com/service.

Dimensional drawing

Measurements mm (inches)



Type	HW	h	
T10-FM PED	1054 (41.50)	470 (18.50)	190 (7.480)
T10-FG PED	TBAT	BAT	BA
T10-FD PED	TBAT	BAT	BA

The number of tightening bolts may vary depending on pressure rating.

Technical data

Plates	Type	Free channel, mm (inches)
T10-B	Single plate2	.52 (0.099)
T10-MS	ingle plate3	.95 (0.155)

Materials

Heat transfer plates	304/304L, 316/316L Ti
Field gasketsN	BR, EPDM
Flange connections	Metal lined: stainless steel, Alloy 254, titanium
Frame and pressure plate	Carbon steel, epoxy painted

Other materials may be available on request.

All option combinations may not be configurable.

Operational data

Frame, PV-code	Max. design pressure (barg/psig)	Max. design temperature (°C/°F)
FM, PED	10.0/145	180/356
FG, PED	16.0/232	180/356
FD, PED	25.0/362	180/356

Extended pressure and temperature rating may be available on request.

Flange connections

Frame model	Connection standard
FM, PED	EN 1092-1 DN100 PN10
	ASME B16.5 Class 150 NPS 4
FG, PED	EN 1092-1 DN100 PN16
	ASME B16.5 Class 150 NPS 4
FD, PED	EN 1092-1 DN100 PN25
	ASME B16.5 Class 150 NPS 4

This document and its contents are subject to copyrights and other intellectual property rights owned by Alfa Laval Corporate AB. No part of this document may be copied, re-produced or transmitted in any form or by any means, or for any purpose, without Alfa Laval Corporate AB's prior express written permission. Information and services provided in this document are made as a benefit and service to the user, and no representations or warranties are made about the accuracy or suitability of this information and these services for any purpose. All rights are reserved.

How to contact Alfa Laval

Up-to-date Alfa Laval contact details for all countries are always available on our website at www.alfalaval.com

Nuevo intercambiador de calor - Alfa Laval T10

Alfa Laval ha lanzado su último modelo de intercambiador, el T10. La nueva serie T está construida con un nuevo y revolucionario concepto de placa, eliminando el compromiso entre la eficiencia y la caída de presión. El nuevo T10 tiene un diseño muy innovador que permite ir a una solución más compacta cuando trabaja con caudales diferentes, consiguiendo el máximo rendimiento del intercambiador de calor en cada uno de los procesos.

Como resultado, el intercambiador proporciona hasta un 30% más de eficiencia y una reducción de las tareas de mantenimiento ya que permite reducir las incrustaciones en las placas, garantizando un rendimiento fiable y rentable. ¡Y esto es sólo el comienzo!

En cualquier aplicación, el diseño del T10 está pensado para lograr la sostenibilidad de cada proceso ya que el ahorro de energía resultante le ayudará a cumplir los objetivos medioambientales que se haya marcado.

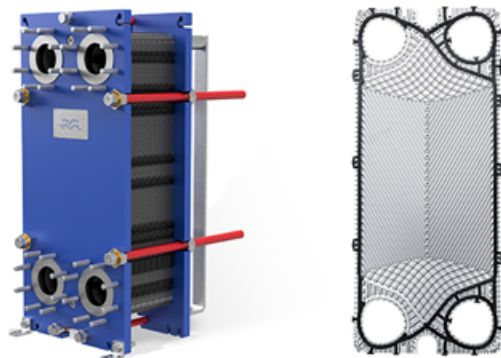
Con este nuevo concepto de placa asegurará un menor coste total de operación y mantenimiento gracias a una huella más pequeña y menores necesidades de mantenimiento.

Aplicaciones:

- Producción de Agua Caliente Sanitaria
- Calefacción central e individual
- Calefacción de distrito
- Refrigeración
- Calentamiento de piscinas
- Aplicaciones industriales

Beneficios

- Alta eficiencia energética - bajo coste de operación
- Configuración flexible - el área de transferencia de calor puede ser modificada
- Fácil de instalar - diseño compacto
- Accesibilidad para realizar mantenimiento: fácil de abrir para inspección y fácil de limpiar por CIP.
- Acceso a la red global de servicios de Alfa Laval.



Cada detalle está cuidadosamente diseñado para garantizar un óptimo rendimiento, un máximo tiempo de actividad y un fácil mantenimiento. Para más información acerca del nuevo intercambiador T10, visita: <https://www.alfalaval.es/T10>

Descubra los nuevos estándares en intercambio de calor



Diseño de placa FlexFlow™

Mejora la eficiencia térmica con menor pérdida de carga



Asiento de junta desplazado

Maximiza el área de transferencia térmica de las placas



Área de distribución CurveFlow™

Optimiza el reparto del fluido y reduce ensuciamiento



Entradas no circulares OmegaPort™

Optimiza el reparto del fluido y reduce las pérdidas de carga



Sistema de alineación de placas SteerLock™

Asegura el perfecto ajuste del paquete de placas durante las labores de mantenimiento



Sujeción de juntas ClipGrip™

Asegura el perfecto sellado y evita problemas durante las labores de mantenimiento



Bastidor más compacto

Ofrece mayor capacidad en menor espacio y minimiza el área de servicio.

¡Descubra pinchando aquí los nuevos estándares!

Link:

<https://www.alfalaval.es/info/spain/nuevos-estandares/>