

T5 de Alfa Laval

Intercambiador de calor de placas con juntas para una amplia gama de aplicaciones.

Introducción

La línea Industrial de Alfa Laval es una amplia gama de productos utilizados en prácticamente todos los tipos de industria.

Apto para una amplia gama de aplicaciones, este modelo se encuentra disponible con una extensa selección de tipos de placas y juntas.

Aplicaciones

- Biotecnología y farmacia
- Productos químicos
- Energía y suministros
- Alimentación y bebidas
- Hogar y cuidado personal
- Climatización y refrigeración
- Maquinaria y fabricación
- Industria naval y transportes
- Minería, minerales y pigmentos
- Pulpa y papel
- Semiconductores y electrónica
- Acero
- Tratamiento de aguas y residuos

Ventajas

- Alta eficiencia energética: bajo coste operativo
- Configuración flexible: posibilidad de modificar la superficie de transmisión de calor
- Fácil de instalar: diseño compacto
- Mantenimiento sencillo: fácil de abrir para su inspección y limpieza, y fácil de limpiar mediante limpieza in situ
- Acceso a la red mundial de servicio de Alfa Laval

Características

Cada detalle está cuidadosamente diseñado para garantizar el rendimiento óptimo, el máximo tiempo de disponibilidad y un mantenimiento sencillo. Selección de características disponibles, dependiendo de la configuración es posible que haya funciones que no sean aplicables:



- Sistema de alineación con esquina de guía
- Junta con clip
- Desplazamiento del surco de la junta
- Cámara de fuga



- Cabeza de perno fija
- Abertura de perno en ojo de cerradura
- Gancho de elevación
- Recubrimiento
- Arandela de cierre
- Cubierta de perno

Cartera de servicios 360° de Alfa Laval

Nuestra amplia oferta de servicios garantiza el mejor funcionamiento de sus equipos Alfa Laval a lo largo de todo su ciclo de vida. La cartera de servicios 360° de Alfa Laval incluye servicios de instalación, limpieza y reparación, además de servicios de repuestos, documentación técnica y resolución de problemas. También ofrecemos servicios de sustitución, renovación, supervisión y mucho más.

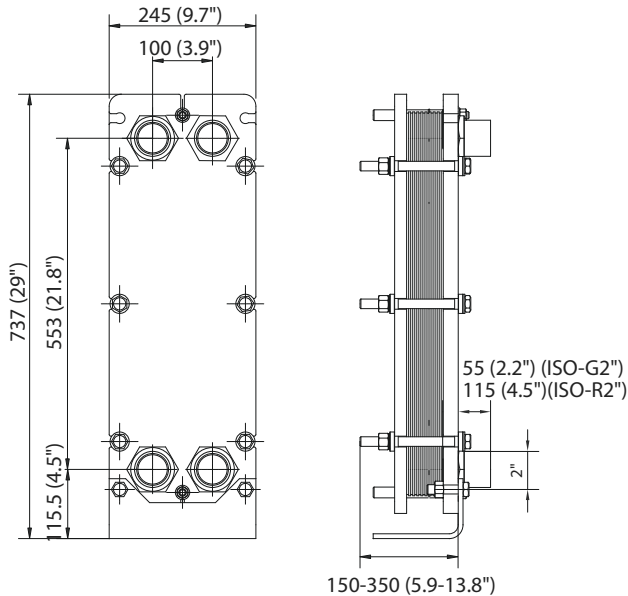
Para obtener información sobre nuestra oferta de servicios completa y contactar con nosotros, visite la página www.alfalaval.com/service.

Observaciones generales sobre la información técnica

- La oferta global que se presenta en este folleto no siempre está disponible en todas las regiones
- Es posible que no se puedan configurar todas las combinaciones.

Plano de dimensiones

Medidas en mm (pulgadas)



Presión y temperatura nominal pueden ser ampliables previa solicitud.

Conexiones de las tuberías

| Tipo de conexión | Estándar de conexión |
|--------------------------|----------------------|
| Puerto roscado | ISO 228 - G 2 |
| Externo paralelo roscado | ISO 228 - G 2 B |
| Externo cónico roscado | ISO 7 - R 2 |
| | 2 - 11.5 NPT |

Otro tipo de conexiones podrían estar disponibles previa petición.

Datos técnicos

| Placas | Tipo | Canal libre, mm (pulgadas) |
|--------|----------------|----------------------------|
| T5-B | Placa sencilla | 1.8 (0.07) |
| T5-M | Placa sencilla | 2.9 (0.11) |

Materiales

| | |
|----------------------------------|--|
| Placas de transferencia de calor | 304/304L, 316/316L Ti |
| Juntas de campo | NBR, EPDM |
| Conexiones embridadas | Revestido de goma: NBR |
| Conexiones de las tuberías | Acero inoxidable, titanio |
| Bastidor y placa de presión | Acero al carbono, pintado con resina epoxi |

Existen otros materiales disponibles previa solicitud

Datos de funcionamiento

| Bastidor PV-code | Presión nominal máx. (bares manométricos/ psig) | Temperatura de diseño máx. (°C/°F) |
|------------------|---|---------------------------------------|
| FG, ASME | 10.3/150 | 180/356 |
| FG, PED | 16.0/232 | 160/320 |

This document and its contents are subject to copyrights and other intellectual property rights owned by Alfa Laval Corporate AB. No part of this document may be copied, re-produced or transmitted in any form or by any means, or for any purpose, without Alfa Laval Corporate AB's prior express written permission. Information and services provided in this document are made as a benefit and service to the user, and no representations or warranties are made about the accuracy or suitability of this information and these services for any purpose. All rights are reserved.

Cómo ponerse en contacto con Alfa Laval

La información para ponerse en contacto con Alfa Laval se encuentra actualizada para todos los países en nuestra página web www.alfalaval.com.