

Nº 2
2024

NUESTRA SELECCIÓN

Bombas domésticas, de piscinas, tritificadoras y tratamiento de agua



NOVEDADES EN CADA GAMA DE PRODUCTOS Y MARCAS LÍDERES DEL MERCADO

BOMBAS DOMÉSTICAS Y PARA COMUNIDADES

GRUNDFOS

5

GRUPOS DE PRESIÓN

SCALA 2
SCALA 1
SCALA 1 KIT TWIN SET
AUMENTO DE PRESIÓN
JP4 / JP5
CONTROLADOR PM1 / PM2
CM 3 / CM 5

6

GRUPOS DE PRESIÓN

CMBE
CMBE KIT TWIN SET
AUMENTO DE PRESIÓN
UPA
SB / SB HF
SBA
ACHIQUE Y EVACUACIÓN
UNILIFT KP

7

ACHIQUE Y EVACUACIÓN

UNILIFT CC
CONJUNTO ACHIQUE MULTIBOX
UNILIFT AP

calpeda

9

GRUPOS DE PRESIÓN

META SMALL
META CON VARIADOR
MXPM
AUMENTO DE PRESIÓN
MXPM
MXHM
CONTROLADOR DE PRESIÓN IDROMAT

10

SUMERGIBLES

MPSM
GM 10
GXM ZERO
MPM
GXR
GQRM
GQSM

11

ESTACIÓN AUTOMÁTICA

GEO 230 GQS
GEO 500 2GQS

BOMBAS DOMÉSTICAS Y PARA COMUNIDADES

EBARA

12

AUMENTO DE PRESIÓN

COMPACT
GRUPOS DE PRESIÓN
COMPACT
CONTROLADOR DE PRESIÓN
SUMERGIBLES
IDROGO
ACHIQUE Y EVACUACIÓN
LAGO
OPTIMA MA
AGUAS FECALES
VERSATYLE SG

13

GRUPOS DE PRESIÓN

CABINET BOOSTER

ESPA

14

GRUPOS DE PRESIÓN

PDS 05
BOMBAS CENTRÍFUGAS
PRISMA
CONTROLADOR DE PRESIÓN
SUMERGIBLES
ACUARIA

15

COMPLEMENTOS

DEPÓSITOS MEMBRANA
PRESOSTATO
RACORD 5 VÍAS
MANÓMETRO
INTERRUPTOR DE BOYA
INTERRUPTOR DE NIVEL

BOMBAS PARA PISCINA

calpeda

17

MPCM

ESPA

17

SILEN I
SILEN S

ASTRALPOOL

17

VICTORIA PLUS SILENT
VICTORIA PLUS SILENT VS

BOMBAS TRITURADORAS, ADAPTABLES Y AGUAS GRISES

GRUNDFOS

19

UNILIFT APG
SOLOLIFT2
SOLOLIFT2 D-2
SOLOLIFT2 C-3

SFA

20

SANITRIT
SANITOP
SANIPRO
SANISHOWER
SANIVITE
DESINCRUSTANTE SANITRIT

TRATAMIENTO DE AGUA

Heatsun

22

DESCALCIFICADORES
SLENDER
PACK SLENDER

Cillit

22

DESCALCIFICADORES
PARAT ECO 78
PACK PARAT ECO 78

Kinetico

23

DESCALCIFICADORES
ESSENTIAL 11
PREMIER PLUS
PACK PREMIER PLUS
ERGO 9

ath

23

DESCALCIFICADORES
ALPHA 90 PLUS
ROBOSOFT RBS

WATTS

23

SISTEMA ANTICALCÁRIO
ONE FLOW

Midea

24

OSMOSIS
ECO 6000

TRATAMIENTO DE AGUA

ath

24

OSMOSIS
GENIUS D500
GENIUS D800

Kinetico

24

OSMOSIS
K10 DIRECT FLOW RO

Cillit

24

OSMOSIS
BONAQUA COMPACT BASIC

Heatsun

24

OSMOSIS
GENIUS PRO 50

Waterfilter

25

ULTRA FILTRACIÓN
FT3-LINE

StH Standard Hidráulica

25

ULTRA FILTRACIÓN
PURE

BWT

25

ULTRA FILTRACIÓN
AQADRINK MAGNESIO + ZINC

Cillit

25

FILTRACIÓN
CLAROPUR RF 1"

AQUA

25

FILTRACIÓN
KIT FILTRO: CARTUCHO, LLAVE Y SOPORTE

Waterfilter

25

FILTRACIÓN
FILTERMAX BASIC
FILTRO LAVABLE DOBLE FILTRACIÓN

CONDICIONES

(1) Oferta válida del 1 de marzo al 31 de julio de 2024.

Exclusiva para instaladores profesionales.

(2) IVA no incluido. Los precios de esta oferta son netos salvo errores tipográficos.


MEDIDAS Y CARACTERÍSTICAS NO VINCULANTES

(1) Disponemos de catálogos de todos los fabricantes y las fichas de los productos que aparecen en oferta.

Solicítalas a nuestros técnicos comerciales.

 Servido en menos de 24 horas.

 Servido en 48 horas.

 Bajo pedido.

 Suma puntos en la Campaña de Fidelidad.

Bombas domésticas y para comunidades

Grupo de presión



SCALA 2 GRUPO DE PRESIÓN CON VARIADOR DE VELOCIDAD I PRESIÓN AJUSTABLE Monofásica 1x230V

Código	Modelo	Potencias CV	Q m ³ /h	m.c.a.	PVP	Oferta
GRUDA001	3-45	0,60	0-4,74	47-7	1.037€	549€

- Control de velocidad integrado que permite mantener la presión perfecta de los grifos, lo que significa que caudal aumenta a medida que aumenta la demanda con el mínimo consumo energético.



SCALA 1 GRUPO DE PRESIÓN CON VARIADOR DE VELOCIDAD Monofásica 1x230V

GRUDA002	3-45	1	0-5,60	44-6	759€	375€
GRUDA0020	5-55	1,04	0-7,39	52-4	867€	455€

- Posibilidad de hacer grupo con dos bombas añadiendo **Kit Twin Set**.



KIT TWIN SET

GRUAD003	Conjunto de accesorios de montaje para grupos de 2 bombas	826€	295€
----------	---	------	-------------

- Para el precio del grupo de presión, sumar el precio de dos bombas más el **Kit Twin Set**.

Aumento de presión



JP4 / JP5 BOMBA AUTOASPIRANTE Monofásica 1x230V

GRUDA0021	4-54	0,99	0-4,8	46-16	422€	190€
GRUDA003	5-48	1,35	0-5	49-25	440€	200€



JP4 / JP5 PM1 GRUPO DE PRESIÓN AUTOASPIRANTE Monofásica 1x230V

GRUDA0022	4-54 PM1	0,99	0-4,8	46-16	638€	299€
GRUDA004	5-48 PM1	1,35	0-5	49-25	668€	319€



PM1

PM2

CONTROLADOR DE PRESIÓN PM1 / PM2 Monofásica 1x230V

GRUDA010	PM1-1,5 50/60HZ	1,5 bar preajustada	167€	75€
GRUDA011	PM1- 2,2 50/60HZ	2,2 bar preajustada	177€	80€
GRUDA012	PM2-1,5/5 50/60HZ	1,5 a 5 bar ajustable	307€	150€



CM 3 / CM 5 BOMBA MULTICELULAR Monofásica 1x230V

GRUIE001	CM 3-3	Rp 1" - Rp 1"	0,78-4,2	26-13	479€	215€
GRUIE002	CM 3-4	Rp 1" - Rp 1"	0-4	39-19,5	516€	230€
GRUIE003	CM 3-5	Rp 1" - Rp 1"	0-4	49-25	549€	235€
GRUIE005	CM 5-4	Rp 1" 1/4 - Rp 1"	0-5	38-28	511€	245€
GRUIE006	CM 5-5	Rp 1" 1/4 - Rp 1"	0-5	48,5-37,5	875€	325€



Grupos de presión



CMBE GRUPO DE PRESIÓN Monofásica 1x230V

Código	Modelo	Potencias CV	Q m³/h	m.c.a.	PVP	Oferta
GRUDA020	CMBE 3-62	1,5	1,03-5,6	63-30	2.642€	1.190€
GRUDA021	CMBE 5-62	2	1,75-7,7	63-34	3.855€	1.735€
GRUDA022	CMBE 3-93	2	1,08-5,5	97,5-45	2.909€	1.309€
GRUDA023	CMBE 1-44	0,75	0,92-3,26	43-17	2.199€	2.090€
GRUDA024	CMBE 10-54	2	3,83-16,1	48-17	4.298€	1.934€

CMBE TWIN SCHUKO Monofásica 1x230V

GRUDA031	CMBE 3-62	2	2,08-11,23	63-30	5.960€	2.682€
GRUDA033	CMBE 5-62	2	3,50-15,45	66-34	6.357€	2.860€
GRUDA035	CMBE 3-93	2	0-11	102-44	8.338€	3.752€

COLECTORES Y AMORTIGUADOR PARA CMBE TWIN

GRUAD010	Colector CMBE TWIN 1 1/4	997€	449€
GRUAD011	Colector CMBE TWIN 1	879€	395€
GRUAD012	Kit Amortiguador vibraciones CMBE TWIN	528€	238€

Aumento de presión



UPA BOMBA AUMENTO DE PRESIÓN EN LÍNEA Monofásica 1x230V

GRUDA006	15-120 auto.	—	1-2	9-4	315€	135€
GRUDA0060	15-160 auto.	—	0-4,39	16-5	443€	195€

Bombas y grupos de presión sumergibles



SB / SB HF BOMBAS SUMERGIBLES Monofásica 1x230V

GRUDA007	SB 3-45 A	0,83	0-6	43-4	825€	365€
GRUDA009	SB HF 5-55 A	1,33	0-6	60-23	613€	315€

SBA GRUPO DE PRESIÓN SUMERGIBLE Monofásica 1x230V

GRUDA008	3-45 A	0,83	0-6	4-3	963€	425€
----------	--------	------	-----	-----	------	-------------

Achique y evacuación



UNILIFT KP AGUAS LIMPIAS, GRISES O PLUVIALES Monofásica 1x230V

GRUDC001	UNILIFT KP 150 A1	0,4	0-8,24	5,2-1	506€	225€
GRUDC002	UNILIFT KP 250 A1	0,6	0-10	7,53-0,50	608€	265€
GRUDC003	UNILIFT KP 350 A1	0,94	0-14	9-1,20	774€	345€



Achique y evacuación



UNILIFT CC AGUAS LIMPIAS, GRISES O PLUVIALES Monofásica 1x230V

Código	Modelo	Potencias CV	Q m³/h	m.c.a.	PVP	Oferta
GRUDC004	UNILIFT CC5 A1	0,15	2-5	3-0,8	335€	145€
GRUDC005	UNILIFT CC7 A1	0,23	2-9	6-1	388€	175€
GRUDC006	UNILIFT CC9 A1	0,63	2-14	9-1	502€	225€



CONJUNTO DE ACHIQUE AGUAS LIMPIAS, GRISES O RESIDUALES Monofásica 1x230V

GRUDC009	Multibox B-CC7	0,23	0-10	7,5-0	783€	379€
----------	----------------	------	------	-------	------	-------------



UNILIFT AP AGUAS SUCIAS, RESIDUALES Y FECALES Monofásica 1x230V

GRUDC007	AP 35B.50.08.A1	0,95	0-21	12-3	1.054€	548€
GRUDC0071	AP 50B.50.08.A1	1	0-23	10-3	1.326€	680€
GRUDC008	AP 50B.50.11.A1	1,6	0-28	13-4	1.618€	796€

UNILIFT AP AGUAS SUCIAS, RESIDUALES Y FECALES Trifásica 3x230/400V

GRUDC0081	AP 50B.50.15.A1	2	0-31	17-6	1.656€	820€
-----------	-----------------	---	------	------	--------	-------------

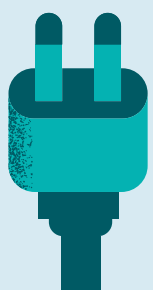


YA! Delivery
 Servicio de entrega inmediata en los modelos SCALA 1, SACALA 2, SB/SBA, UNILIFT o SOLOLIFT2.
SIEMPRE EN ESTOC

comercial@daunis.es
www.daunis.es

93 745 74 00

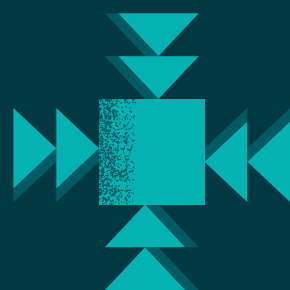
mèta small



Soluciones
Plug and Play



Eficiencia
Energética



Diseño
Compacto



Grupos de presión



MÈTA SMALL *Monofásica 1x230V*

Código	Modelo	Potencias CV	Q m ³ /h	m.c.a.	PVP	Oferta
ⓓ CALGP005	MÈTA SMALL	0,65	1-5	55-11	975€	445€



MÈTA CON VARIADOR *Monofásica 1x230V*

ⓓ CALGP006	MÈTA	1,8	0-8,4	55-15	1.268€	545€
------------	------	-----	-------	-------	--------	-------------



MXPM *Monofásica 1x230V*

ⓓ CALGP003	MXPM 204-ID3	0,75	0-5,4	45-9	575€	232€
ⓓ CALGP004	MXPM 205-ID3	1	0-5,4	56-11	647	247€

— Para aguas limpias.

Aumento de presión



MXPM *Monofásica 1x230V*

ⓓ CALCD059	MXPM 204	0,75	0-5,4	45-9	440€	199€
ⓓ CALCD060	MXPM 205	1	0-5,4	56-11	510€	231€
ⓓ CALCD062	MXPM 405	1,5	0-7,2	56-20	831€	415€

— Para aguas limpias. Cuerpo en acero inoxidable AISI 304 y rodetes en noryl.



MXHM* *Monofásica 1x230V*

ⓓ CALCD043	MXHM 203	0,6	0-4,8	33-9	565€	285€
ⓓ CALCD045	MXHM 204	0,75	0-4,8	45-14,8	536€	243€
ⓓ CALCD047	MXHM 205	1	0-4,8	57-19	588€	278€
ⓓ CALCD051 •	MXHM 404	1	0-4,8	68,5-25	884€	487€
ⓓ CALCD053 •	MXHM 405	1,5	0-8	56,5-16,5	1.221€	672€
ⓓ CALCD0536 •	MXHM 406	2	0-8	68,5-23	1.358€	747€

— Para aguas limpias. Cuerpo y rodetes en acero inoxidable AISI 304.



IDROMAT 2

IDROMAT 3
IDROMAT 4

CONTROLADOR DE PRESIÓN IDROMAT *Monofásica 1x230V*

Código	Modelo	Presión de arranque	Conexión	PVP	Oferta
ⓓ CALCO001	ID2 en escuadra	1,5 bars	1"	100€	49€
ⓓ CALCO002	ID3 recto	1,5 bars	1"	106€	39€
ⓓ CALCO003	ID4 recto regulable	regulable	1"	132€	63€

* Para otras potencias y voltajes consultar.

Sumergibles multicelular para aguas limpias



MPSM Monofásica 1x230V

Código	Modelo	Potencias CV	Q m³/h	m.c.a.	PVP	Oferta
Ⓛ CALSU057	MPSM 305	1	19-54	4,5-0	915€	375€



Sumergibles para achique aguas limpias

GM 10 Monofásica 1x230V

Ⓛ CALSD010	GM 10	0,40	2,1-6,25	12-3	348€	154€
------------	--------------	------	----------	------	------	-------------

- Paso de sólidos 8 mm.



GXM ZERO Monofásica 1x230V

Ⓛ CALSD011	GXM ZERO	0,33	1,6-9,8	6-0	492€	222€
------------	-----------------	------	---------	-----	------	-------------

- Con válvula retención en succión y aspiración hasta 1 mm del fondo. Paso de sólidos 3 mm.



MPM Monofásica 1x230V

Ⓛ CALSU058	MPM 203	0,5	7-31	5-0	543€	275€
Ⓛ CALSU059	MPM 204	0,6	9,5-39,5	5-0	628€	315€

- Paso de sólidos 2 mm.



Sumergibles para achiques aguas limpias y pluviales

GXRM (En acero inoxidable) Monofásica 1x230V

Ⓛ CALSU044	GXRM 9	0,33	1,7-9	10,2-0	420€	185€
Ⓛ CALSU055 •	GXRM 13	0,6	2-12,7	13,2-0	487€	215€

- Paso de sólidos 10 mm.



GQRM 10-14 Monofásica 1x230V

Ⓛ CALSU0026	GQRM 10-14	1	3-14	24-0	735€	315€
-------------	-------------------	---	------	------	------	-------------

- Paso de sólidos 10 mm.



Sumergibles para aguas sucias, residuales y fecales

GQSM Monofásica 1x230V

Ⓛ CALSU0010	GQSM 40/9	0,6	0,9-9,3	21-0	547€	247€
Ⓛ CALSU00455	GQSM 50/13	1,5	2-12,8	36-0	979€	415€



Estación automática

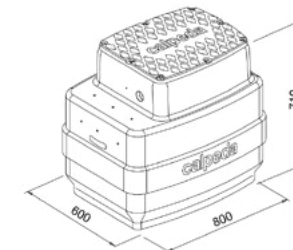


Estación de recogida y elevación de aguas claras, sucias y fecales con bombas serie GQS.

GEO 230 GQS

Incluye:

- 1 Depósito con capacidad de 230 litros.
- 1 Bomba con paso sólidos de 50 mm.
 - Monofásica con 10 m de cable e interruptor de nivel.
 - Trifásica con 10 m de cable y kit varilla e interruptor de nivel (3 uds).
- 1 Cuadro eléctrico de maniobras para versión trifásica.
- 1 Kit tubería de descarga Ø 63 mm en PVC.
- 1 Válvula de retención Ø 63 mm en PVC con bola.
- Bajo petición. 1 Kit varilla con interruptor de nivel de seguridad y cuadro con alarma óptica y acústica para la versión monofásica.



GEO 230-GQS 50-13 Monofásica 1x230V

Código	Modelo	1~230 V kW	A	Q max m³/h	H max m	PVP	Oferta
Ⓛ CALES001 •	GEO 230-GQSM 50-13	1,1	8,4	36	12,5	1.812€	999€

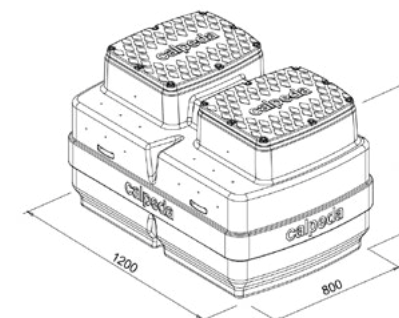
GEO 230-GQS 50-13 Trifásica 3x230/400V

Ⓛ CALES002 •	GEO 230-GQSM 50-13	1,1	3	36	12,5	2.507€	1.379€
--------------	---------------------------	-----	---	----	------	--------	---------------

GEO 500 2GQS

Incluye:

- 1 Depósito con capacidad de 500 litros.
- 2 Bombas con paso sólidos de 50 mm.
 - Monofásica con 10 m de cable e interruptor de nivel.
 - Trifásica con 10 m de cable y kit varilla e interruptor de nivel (3 uds).
- 1 Kit varilla con 1 interruptor de nivel (monofásica).
- 1 Kit varilla con 4 interruptor de nivel (trifásica).
- 1 Cuadro eléctrico de maniobras con alarma óptica y acústica con alternador a través de reloj programador.
- 2 Kit tubería de descarga Ø 63 mm en PVC y válvula de retención con bola Ø 63 mm en PVC.



GEO 500-2GQSM 50-13 Monofásica 1x230V

Código	Modelo	1~230 V kW	A	Q max m³/h	H max m	PVP	Oferta
Ⓛ CALES020 •	GEO 500-2GQSM 50-13	1,1x2	8,4x2	36x2	12,5	4.175€	2.299€

GEO 500-2GQSM 50-13 Trifásica 3x230/400V

Ⓛ CALES021 •	GEO 500-2GQSM 50-13	1,1x2	3x2	36x2	12,5	4.571€	2.515€
--------------	----------------------------	-------	-----	------	------	--------	---------------



* Para otras potencias y voltajes consultar.

* Para otros caudales, alturas de evacuación y tipos de agua, consultar.



Aumento de presión

**COMPACT Monofásica 1x230V**

Código	Modelo	Potencias CV	Q m ³ /h	m.c.a.	PVP	Oferta
EBADO001	AM/8	0,8	4,8-1,2	10,5-39,7	320€	179€
EBADO002	AM/10	1	4,8-1,2	20-56,5	419€	239€
EBADO003	BM/15	1,5	7,2-1,8	22-58	520€	295€

Grupos de presión

**GRUPO DE PRESIÓN COMPACT Monofásica 1x230V**

EBADO011	AM/8G	0,8	4,8-1,2	10,5-39,7	407€	289€
EBADO012	AM/10G	1	4,8-1,2	20-56,5	510€	229€
EBADO013	BM/15G	1,5	7,2-1,8	22-58	687€	389€

CONTROLADOR DE PRESIÓN Monofásica 1x230V

Código	Modelo	Potencia de arranque	Conexión	PVP	Oferta
EBADO050	Regulador electrónico	1-5	1	109€	38€

Sumergible aguas limpias

**IDROGO Monofásica 1x230V**

EBADO031	IDROGO M40/10	1	0-4,8	16-8-60	705€	399€
----------	---------------	---	-------	---------	------	-------------

Achique y evacuación aguas limpias y pluviales

**LAGO GI-LS Monofásica 1x230V**

EBADO022	LAGO 300	0,37	10,2-1,2	1,5-7,2	202€	115€
----------	----------	------	----------	---------	------	-------------

- Paso de sólidos 9 mm.

**OPTIMA MA Monofásica 1x230V**

EBADO032	OPTIMA MA	0,33	9-0	1,5-7,6	351€	199€
----------	-----------	------	-----	---------	------	-------------

- Paso de sólidos 10 mm.

Aguas fecales

**VERSATYLE Monofásica 1x230V**

EBADO041	VERSATYLE SG	1,1	18-1,2	2,1-9,1	506€	290€
----------	--------------	-----	--------	---------	------	-------------

- Paso de sólidos 38 mm.



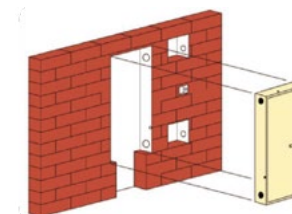
Grupos de presión

Cabinet Booster

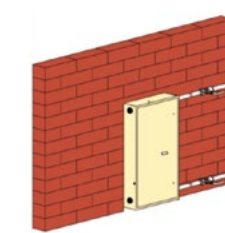
Grupos con 2 bombas y 2 variadores con 1 único control en cuadro para instalar empotrado o mural en pared



EMPOTRADO SOBRE LA PARED



MONTADO SOBRE LA PARED



Diseñados para proporcionar una solución centralizada y compacta para sistemas de presión indicados para el suministro de agua doméstica, bombeo de agua o aumento de presión, riego y pequeños sistemas de suministro de aguas industriales, particularmente adecuados para aplicaciones de servicio en edificación en espacios reducidos donde no se puedan instalar grupos convencionales.

Grupos con 2 bombas, MULTIGO 80/15, fiables y silenciosas

Aseguran una operación fiable y redundante. Si una bomba falla, la otra puede hacerse cargo del suministro de agua.

2 variadores de frecuencia SpeedBox Duo

Controlan la velocidad de las bombas y permiten adaptar el caudal de agua según la demanda en cada momento. Consiguen una presión constante y eficiente, evitando arranques y paradas frecuentes de las bombas.

CABINET BOOSTER 2B 80/15 Monofásica 1x230V

Código	Modelo	Potencias CV	Q m ³ /h	m.c.a.	PVP	Oferta
EBAGP001	AD aspiración a la derecha	1,5 x 2	7,2-0	19-62	5.439€	3.265€
EBAGP002	AI aspiración a la izquierda	1,5 x 2	7,2-0	19-62	5.439€	3.265€

(*) Configuraciones: Modelo 2B 80/15 AD con aspiración a la derecha del cuadro / Modelo 2B 80/15 AI con aspiración a la izquierda del cuadro.



Grupos de presión



PDS 05 Monofásica 1x230V

Código	Modelo	Potencias CV	Q m ³ /h	m.c.a.	PVP	Oferta
ESPCE051	PDS 05 3-75	0,75	1,2-3,6	39-14	440€	199€



Bombas centrífugas

PRISMA Monofásica 1x230V

ESPCE001	15-3	0,5	0,6-3,9	32-7	384€	212€
ESPCE002	15-4	0,75	0,6-3,9	43-9	406€	224€
ESPCE003	15-5	1	0,6-3,9	51-12	439€	242€
ESPCE005	25-4	1,2	0,9-7,2	43-15	539€	297€
ESPCE006	25-5	1,5	0,9-7,2	56-20	661€	364€
ESPCE009	35-4	1,5	1,2-9	54-23	711€	391€
ESPCE010	35-5	2	1,2-9	68-30	796€	438€



PRISMA Trifásica 3x230/400V

ESPCE0065	25-5	1,5	9-7,2	56-20	657€	362€
ESPCE0105	35-5	2	1,2-9	68-30	747€	411€
ESPCE011	35-6	3	1,2-9	81-37	813€	448€



CONTROLADOR DE PRESIÓN Monofásico 1x230V

Código	Modelo	Potencia de arranque	Conexión	PVP	Oferta
ESPCE040	AM 1,5 - 2,5	IP 54	12 A	79€	35€



— Grupo para el suministro automático de agua a presión

Sumergibles aguas limpias

ACUARIA Monofásica 1x230V

ESPSU0015	3 M 1x230	0,5	3,6-0,6	33-8	623€	343€
ESPSU0033	5 M 1x230	1	3,6-0,6	50-13	733€	404€
ESPSU0037	6 M 1x230	1,2	3,6-0,6	60-15	811€	446€
ESPSU006	7 M 1x230	1,5	3,6-0,6	70-18	855€	471€
ESPSU010	17-5 M 1x230	1,2	5,1-0,6	67-12	929€	511€



DEPÓSITO MEMBRANA

Código	Modelo	Capacidad l	Presión máx bar	Medidas D (mm) H (mm)	PVP	Oferta
IBADE003	24 AMR-E	24	8	350 390	31,69€	20,61€



PRESOSTATO

Código	Modelo	Regulación bar	PVP	Oferta
BOMCO007	XMP-A6	0,5-6	24,80€	17,36€
BOMCO0075	XMP-A12	1-12	30,40€	21,28€



RACORD T 5 VÍAS PARA GRUPO DE PRESIÓN

Código	Modelo	Medidas	PVP	Oferta
BOMCO001	Racord 5 Vías	1" x 1" x 1" - 83 mm	14,27€	9,99€



MANÓMETRO PARA GRUPO DE PRESIÓN

Código	Modelo	Medidas	Conexión	Rango/PN bar	PVP	Oferta
BOMCO002	50 Ø	1/4	Horizontal	0...6	4,64€	3,25€



INTERRUPTOR DE BOYA PARA AGUAS SUCIAS Y RESIDUALES

Código	Modelo	Longitud cable	PVP	Oferta
CALCO006	INMR ECO	6 MT	107,10€	58€



Control máximo o mínimo. Fabricado en PP. Microrruptor SPDT 10 A / 250 VCA. +60 °C, 6 bar, IP68

INTERRUPTOR DE NIVEL PARA AGUAS LIMPIAS

Código	Modelo	Longitud cable	PVP	Oferta
INDIN003	INME	2 MT	10,64€	7,80€
INDIN004		3 MT	12,98€	9,50€
INDIN005		5 MT	17,27€	12,70€
INDIN006		10 MT	29,47€	21,60€



Fabricado en PE. Control máximo y/o mínimo. Microrruptor SPDT 10 A / 250 VCA. +60 °C, 5 bar, IP68

**MPCM Monofásica 1x230V**

Código	Modelo	Potencia kw	Caudal máx. L/H	PVP	Oferta
ⓓ CALPI002	MPCM 21A	0,55	13400	681€	195€
ⓓ CALPI003	MPCM 31A	0,75	15600	711€	210€
ⓔ CALPI004	MPCM 41E	1,1	16400	925€	260€
ⓔ CALPI005	MPCM 51	1,1	11600	1.040€	335€
ⓔ CALPI007	MPCM 61	1,6	14000	1.091€	350€

MPCM Trifásicas 3x400V

ⓔ CALPI0045	MPC 51A	1,1	11500	1.040€	335€
ⓔ CALPI006	MPC 61A	1,5	14000	1.091€	350€

**SILEN I Monofásica 1x230V**

ⓓ ESPP1010 •	SILEN I 50 12M	0,5	12000	355€	196€
--------------	-----------------------	-----	-------	------	-------------

SILEN S Monofásica 1x230V

ⓓ ESPP1011 •	SILEN S 75 15	0,75	15900	489€	269€
ⓓ ESPP1012 •	SILEN S 100 18	1	19500	503€	277€
ⓓ ESPP1013 •	SILEN S 150 22	1,5	24000	591€	325€

**VICTORIA PLUS SILENT Monofásica 1x230V**

ⓓ PISBO001 •	CV 1/2	1/2	10000	496€	298€
ⓓ PISBO002 •	CV 3/4	3/4	11000	491€	295€
ⓓ PISBO004 •	CV 1	1	16000	508€	305€
ⓓ PISBO006 •	CV 1,5	1,5	21000	584€	351€
ⓓ PISBO007 •	CV 2	2	26000	606€	364€

**VICTORIA PLUS SILENT VS (CON VELOCIDAD VARIABLE) Monofásica 1x230V**

ⓓ PISBO010 •	VS-1CV	1	16700	1.562€	937€
ⓓ PISBO011 •	VS-2CV	2	25500	2.138€	1.283€

Bombas para piscinas



Bombas trituradoras

Trituradoras



UNILIFT APG AGUAS GRISES, RESIDUALES O FECALES *Monofásica 1x230V*

Código	Modelo	Potencias CV	Q m³/h	m.c.a.	PVP	Oferta
GRUDC0060	40.10.A1	1,3	7,2	24	1.528€	795€
GRUDC0061	40.10.1	1,3	7,2	24	1.369€	712€

UNILIFT APG AGUAS GRISES, RESIDUALES O FECALES *Trifásica 3x230/400V*

GRUDC0062	40.10.A3	1,3	7,2	24	1.755€	913€
GRUDC0063	40.10.3	1,3	7,2	24	1.423€	740€

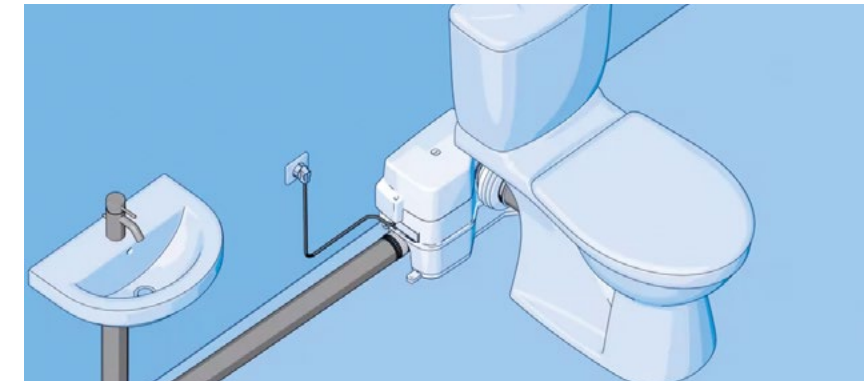
Adaptables para inodoros



SOLOLIFT2 BOMBAS TRITURADORAS *Monofásica 1x230V*

GRUDB001	SOLOLIFT2 WC-1	—	0-8,96	8,86-0	724€	315€
GRUDB002	SOLOLIFT2 WC-3	—	0-8,96	8,86-0	878€	379€

WC-1: Conexión a un punto de entrada. WC-3: Conexión a tres puntos de entrada.



Bombas para aguas grises



SOLOLIFT2 D-2 BOMBAS AGUAS GRISES *Monofásica 1x230V*

GRUDB003	SOLOLIFT D-2	—			878€	295€
----------	--------------	---	--	--	------	-------------

- D-2: Conexión a dos puntos de entradas.



SOLOLIFT2 C-3 BOMBAS AGUAS GRISES *Monofásica 1x230V*

GRUDB004	SOLOLIFT2 C-3	—	0-12,24	8,82-0	819€	369€
----------	---------------	---	---------	--------	------	-------------

- C-3: Conexión a tres puntos de entradas.



Adaptables para inodoros



SANITRIT Monofásica 1x230V

Código	Modelo	Altura m	Caudal a 3 m. l/min.	PVP	Oferta
Ⓟ SFA00001	Sanitrit	4	65	640€	351€

– Triturador para WC.



SANITOP Monofásica 1x230V

Ⓟ SFA00002	Sanitop	5	65	705€	389€
------------	----------------	---	----	------	-------------

– Triturador para WC y lavabo.



SANIPRO Monofásica 1x230V

Ⓟ SFA00003	Sanipro	5	75	869€	475€
------------	----------------	---	----	------	-------------

– Triturador para WC, lavabo, ducha y bidé.

Bombas para aguas grises



SANISHOWER Monofásica 1x230V

Ⓟ SFA00015	Sanishower	4	40	629€	346€
------------	-------------------	---	----	------	-------------

– Bomba para lavabo, ducha y bidé.



SANIVITE Monofásica 1x230V

Ⓟ SFA00016	Sanivite	5	55	782€	427€
------------	-----------------	---	----	------	-------------

– Bomba para lavavajillas, lavadora, ducha.

Complementos



DESINCRUSTANTE SFA SANITRIT

Ⓟ SFA00018	Desincrustante (precio bidón de 2 litros)	41€	26,65€
------------	--	-----	---------------

– Desincrustante especial para alargar la vida útil del triturador eliminando la cal y permitiendo una mejor eficiencia.

Tratamiento de agua

Descalcificadores electrónicos

Heatsun

SUMA PUNTOS



NOVEDAD

SLENDER

Código	Modelo	Resina litros	Caudal nominal l/h	Rango presión min./máx. bar	Déposito Sal pastillas / bloque kg	Medidas mm (alt. x anch. x prof.)	PVP	Oferta
TRADE011	Slender	25	1500	2,5-8	50	1100 x 360 x 530	695€	325€

— Descalcificador de bajo consumo, volumétrico a contra-corriente.

PACK!

CONTIENE:

- Descalcificador Slender
- Osmosis Genius Pro 50
- 50 Kg de sal en pastillas
- Filtro FP3 con llave, soporte y cartucho



TRADE012

459€

Cillit Water technology

SUMA PUNTOS

PUESTA EN MARCHA INCLUIDA

PARAT ECO 78

CILDE001	Parat eco 78	22	2400	2,5-6	60	1110 x 385 x 530	2.077€	745€
CIL000235	Bypass						145€	65€

— Descalcificador compacto biblock. — Bajo consumo de sal y agua. — Incluye regulador de dureza.

PACK!

CONTIENE:

- Descalcificador Para Eco 78.
- Filtro autolimpiable CLAROPUR.



CILDE0014

825€

Descalcificador sin electricidad

Kinetic water systems

ESSENTIAL 11 (SIMPLE BOTELLA, SIN ELECTRICIDAD)

KINDE025	Essential 11	10,5	2100*	2,5-8,6	30 / 4x4*	607,3 x 296 x 500	1.297€	575€
KINDE026	Essential 11 + Filter Max	10,5	2100*	2,5-8,6	30 / 4x4*	607,3 x 296 x 500	1.406€	615€

Funcionamiento volumétrico **sin electricidad**, regeneraciones contracorriente para un menor consumo de sal y agua. Válvula de control hidráulica totalmente automática. Equipados con resina descalcificadora de alto flujo y gran capacidad de intercambio.

* Sal en bloque recomendada.

* Caudal de agua tratada con caída de presión 1 bar.

PREMIER PLUS (DOBLE BOTELLA, SIN ELECTRICIDAD)

KINDE0011	Plus	2 x 11	1400*	2,5-6,5	25 / 4x4*	645 x 480 x 396	1.979€	1.030€
-----------	------	--------	-------	---------	-----------	-----------------	--------	---------------

Permite un ajuste ultrapreciso de la dureza del agua, así como un ahorro considerable en el consumo de sal y agua. Nuestras últimas innovaciones tecnológicas, combinadas con su capacidad de sal, su funcionamiento volumétrico y su alta eficiencia le permiten cubrir las necesidades de una familia con un alto consumo de agua doméstica.

* Sal en bloque recomendada.

* Caudal de agua tratada con caída de presión 1 bar.

PACK!

CONTIENE:

- Descalcificador Premier Plus con By pass incorporado.
- 50 Kg de sal en pastillas
- Filter max basic



KINDE0012

1.095€

Descalcificador sin electricidad

Kinetic water systems

Te regalamos **100€** con el descalcificador **ERGO 9** para que tengas agua descalcificada las 24 horas!**PROMO ESPECIAL 795€ -100€ = 695€**

ERGO 9 (DOBLE BOTELLA, SIN ELECTRICIDAD)

Código	Modelo	Resina litros	Caudal nominal l/h	Rango presión min./máx. bar	Déposito Sal pastillas bloque kg	Medidas mm (alt. x anch. x prof.)	PVP	Oferta
KINDE0004	Ergo 9	2 x 4,5	1800*	2,5-8,3	25 / 4x4*	570 x 220 x 500	1.974€	695€

De máxima eficiencia y rendimiento, mínimo espacio. sin interrupciones. Conexiones derecha o izquierda.

* Sal en bloque recomendada.

* Caudal de agua tratada con caída de presión 1 bar.

Descalcificador electrónicos

bath

SUMA PUNTOS

ALPHA 90 PLUS

TRADE006	Alpha 90 Plus	9	1000	2-8	14	548 x 318 x 372	1.730€	695€
----------	---------------	---	------	-----	----	-----------------	--------	-------------

— Q. máx 1,0 m³/h — Funcionamiento automático. — Válvula Rotativa 3/4" SD. — Control Volumétrico estadístico. — Tipo regeneración Contra-corriente. — Alimentación eléctrica. — Transformador 240 VAC a 24VAC.

ROBOSOFT RBS

TRADE007	RBS 120 e	20	1800	1,5-8,5	50	1086 x 438 x 524	1.855€	665€
----------	-----------	----	------	---------	----	------------------	--------	-------------

— Batería de seguridad. — By pass automático durante la regeneración. — Eco Life Resin. — Regeneración a contracorriente. — Lecho de resina estratificada patentado. — Válvula residencial de calidad industrial 25 mm. — Contador de turbina de alta sensibilidad. — Indicador caudal y tiempo restante regenerador. — Válvula by-pass incluida.

SISTEMA ANTICALCÁRIO

WATTS

SUMA PUNTOS



OneFlow® - Serie OFTWH-R - previene la formación de depósitos duros de cal en las superficies internas de las tuberías. El sistema OneFlow® consiste en un solo cartucho a instalar en una red de suministro de agua fría, aguas arriba de un dispositivo de calentamiento del agua (calentador de agua tradicional o circulante) que debe protegerse contra los efectos nocivos del agua dura.

ONE FLOW

TRAFI015	OFTWH-R 3/4" 22 l/min	22 l/min					582€	299€
----------	-----------------------	----------	--	--	--	--	------	-------------

Ósmosis de flujo de directo



ECO 6000

Código	Modelo	Depósito	Medidas mm (alt. x anch. x prof.)	PVP	Oferta
TRAOS010	Eco 6000	Sin	305 x 155 x 406	550€	299€

Alimentación 220v/24vdc. Dispone de sistema de autolavado. Aviso de cambio de filtro. Membrana 600 GPD. Producción 1,5-1,7l/min. Bajo rechazo 1/0,6 litros.

PACK!

- CONTIENE:**
- Osmosis Eco 6000
 - Monomando Osmosis Paris 3 vías



TRAOS0099

365€



GENIUS D500

TRAOS015	Genius D500	Sin	450 x 140 x 360	584€	299€
----------	--------------------	-----	-----------------	------	-------------

Alimentación 220v/24vdc. Dispone de sistema de autolavado. Incorpora 3 leds indicativos del estado de cada cartucho. Membrana 500 GPD. Producción 1,5-1,7l/min. Bajo rechazo 1/1 litros.



GENIUS D800 + MONOMANDO CAIMAN

TRAOS020	Genius D800	Sin	400 x 138 x 450	883€	435€
----------	--------------------	-----	-----------------	------	-------------

Alimentación 220v/24vdc. Dispone de sistema de autolavado. Display de gran visibilidad mostrando estado de los filtros y calidad del agua (conductivímetro). Membrana 800 GPD, producción 1,6-2,0l/min. Bajo rechazo 1/1 litros.



K10 DIRECT FLOW RO

KINOS003	K10	Sin	430 x 231 x 324	1.412€	390€
----------	------------	-----	-----------------	--------	-------------

Alimentación 220v/24vdc. Dispone de sistema de autolavado. Incorpora leds indicativos del estado de cada cartucho. Membrana 600 GPD. Producción 1,5-L/min. Bajo rechazo 1/1 litros.

Ósmosis compactas



BONAQUA COMPACT BASIC

CILOS002	Bonaqua Compact Basic	5	428 x 252 x 446	594€	195€
----------	------------------------------	---	-----------------	------	-------------

— Incluye grifo de alta calidad. — Depósito de reserva de 5 litros.

Ósmosis standard

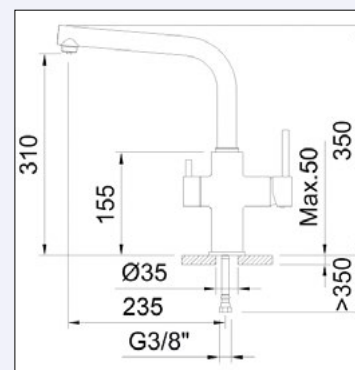


GENIUS PRO 50

TRAOS001	Genius PRO 50 (sin bomba)	400 x 300 / 7	500 x 500 x 200	282€	89€
----------	----------------------------------	---------------	-----------------	------	------------

— Ósmosis de 5 etapas. — Producción diaria 110 lts.

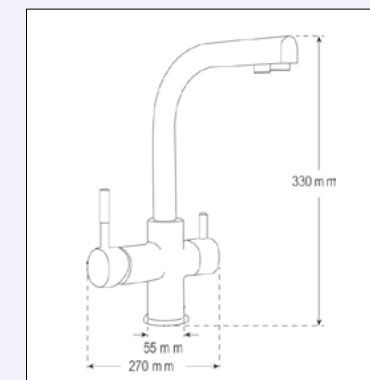
MONOMANDO 3 VÍAS PARA OSMOSIS



MONOMANDO CAIMAN

CLECO003	Caiman monomando 3 vías	202,7€	103,30€
----------	--------------------------------	--------	----------------

125€ IVA INCLUIDO



MONOMANDO PARIS MATE

TRAOS0115	Paris Mate monomando 3 vías	166,42€	99€
-----------	------------------------------------	---------	------------

¡Visita nuestra web!
www.daunis.es



**Visita nuestras tiendas,
trato cercano, asesoramiento especializado
y calidad de servicio.**



Sabadell

Disponemos de 1.100 m²
con más de 5.500 productos.

¡Visítanos!



Terrassa

Disponemos de 1.200 m²
con más de 4.500 productos.

¡Visítanos!



Oficina - C/ Albert Einstein, 18 - 08223 TERRASSA
Tienda Terrassa - C/ Albert Einstein, 18 - 08223 TERRASSA
Tienda Sabadell - C/ Tamarit, 45 - 08205 SABADELL
Almacén - Avda. Can Jofresa, 55 - 08223 TERRASSA
STI - C/ Gèminis, 89 - 08228 TERRASSA

93 745 74 00

 **Daunis**
La nostra experiència al teu servei